

本產品主要輔助可獨立行走的高齡者更穩定的走路。不適用於需藉由固定扶手類的物體才能行走或藉助照護者在旁協助行走的人。建議於必要時與專家(輔具評估專業人員)諮詢，確認是否適合使用後，再購入本產品。

感謝您購買本公司的產品。為了能夠安全使用本產品，請在使用前務必閱讀此操作說明書。此外，閱讀完後請妥善保管說明書。

如果使用上對本產品有不清楚的地方，請直接聯繫購買商家或是本公司客服部。



目 錄

使用前注意事項1 P
使用注意事項 1~2P
清潔維護3 P
保管方法3 P
各部位名稱與規格3 P
車體的展立與摺疊方法4 P
把手高度調節方法4 P
煞車使用方法5 P
座面使用方法5 P
拐杖架使用方法5 P
兩段式調節輪使用方法6 P
煞車調節方法6 P

福祉用具綜合廠家

 **株式会社 幸和製作所**

製造商名稱: 幸和製作所株式會社

製造商地址: 日本大阪府堺市區海山町3丁159番地 1

總代理  杏豐實業股份有限公司

SUN•UP HEALTH CARE CO., LTD.


www.sunup-hc.com.tw

新北市三重區重新路五段609巷10號4樓


電話: (02)6635-8858

為了防止摔落及意外的發生，請務必遵守下列事項。

使用前注意事項

 **警告** 下列場所請勿使用。

- 巴士、火車裡面跟手扶電梯。
- 雨、雪、凍結等濕滑的地方。

 **注意** 錯誤的使用方法可能造成人員受傷或產品損壞。
為避免此狀況，請務必遵守下列事項

- 隨著年齡增長，此產品可能導致不適合或使用不安全的狀況。若在室內移動及戶外短距離的移動變得困難的話，請停止使用。不清楚是否適用此產品，請定期跟專家確認。
- 產品展立時請確認周圍是否有人。
- 產品請確實展立、摺疊跟調節。同時，請小心手指避免夾傷。
- 使用前請確認左右的鎖桿是否確實鎖住。若鎖桿沒有鎖住的話、使用中有可能發生摺疊危險。
- 使用前請檢查各部分，特別是手煞車跟腳煞車。同時，於使用時，請確認左右後輪是否確實固定；解除後，後輪是否可以順暢的轉動。
- 使用前請檢查螺絲是否有鬆動、把手是否有固定。
- 使用前請確認輪胎跟煞車是否有磨耗，如果有需要的話，請立即更換。更換備品請跟購買商店或者是本公司客服部聯繫。
- 使用時，請務必評估身體狀況，確認自身是否能夠安全地使用。若身體不適使用時，可能導致跌倒等等無法預期的意外發生。
- 使用時通過斜坡、溝、高低差的地方以及泥、砂、積水的地方，請特別小心。
- 交通混雜的地方或者是夜間使用時，請特別小心。

使用注意事項

 **警告** 錯誤的使用方法可能造成人員死亡或是重傷，請務必遵守下列事項。

步行的時候

- 請勿單手使用把手。
- 請勿靠在把手上讓車體前進，此舉可能導致跌倒的危險。此外，請勿於把手懸掛行李，此舉可能導致車身不平衡而發生危險。
- 請注意於高低差跟溝道等地形，會有絆腳及跌倒的危險。此外，請勿斜著進入高低差的地方。請於進入高低差地前先停住並小心經過。

使用注意事項



警告

錯誤的使用方法可能導致人員受傷或是產品損壞，為避免此狀況，請務必遵守下列事項。

關於座面

- 坐於座面時，請將鎖桿保持直進固定的狀態。
- 坐於座面時，身體請朝前方坐好。傾斜一邊或側坐都會使車子不平衡而發生危險。
- 坐在座面時，請務必確認腳煞車鎖住及左右的後輪都已固定。
- 於座面站起時請先確認車體不會搖晃後，再慢慢的站起。
- 請勿大力坐下，此舉可能導致車體變形或破損。
- 請勿讓非本公司人員分解、維修。



注意

錯誤的使用方法可能導致人員受傷或是產品損壞，為避免此狀況，請務必遵守下列事項。

步行的時候

- 於握住手煞車或鎖住腳煞車時，請不要前進。
- 於離開車子時一定要鎖住煞車。此外，請不要在緊急出口、滅火器、消防栓等區域停車。
- 產品的煞車與汽車的煞車構造不同，請勿高估煞車的作用。
- 請勿於斜坡上停車。如在斜坡上使用煞車鎖住，車身依然可能移動。若需停在斜坡上，請務必注意車身是否已固定，以免發生危險。
- 於跨越平交道路口時，請小心操作同時注意前輪是否被卡住。



關於座面

- 當座面上有人時，請勿向前推進。
- 於斜坡等斜面上使用時，請勿坐在產品上。
- 請勿淺坐椅子。
- 請勿將產品作踏墊使用。
- 請勿讓幼兒、小孩站於座面上。同時，也不要讓他們進行操作。

關於袋子

- 請勿將超過15公斤重的行李放進袋子。
- 請將行李請直接放入袋中且不要摺疊。
- 請勿將嬰幼兒置放入袋中
- 若車上有擺放貴重物品的話，請勿離開車子。

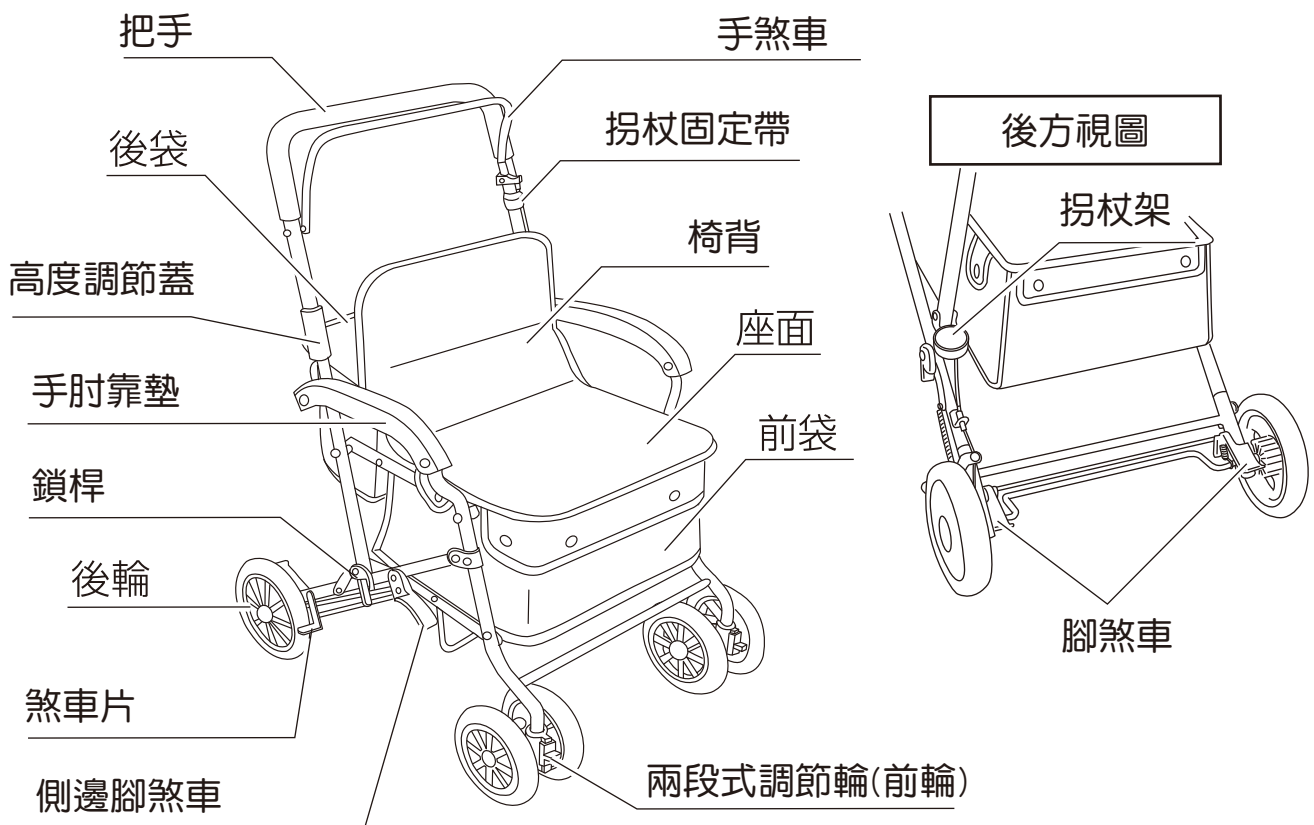
清潔維護

- 產品被雨淋濕時，請使用乾布擦拭。沾到灰塵或是泥土時，請使用濕布擰乾擦拭，擦完後再用乾布擦一遍。
- 袋子若髒污，請使用濕布擰乾擦拭後風乾。
- 請勿使用鹽酸洗劑、去漬油、甲酚等類清潔劑，此舉可能導致塑膠劣化或破損。

保管方法

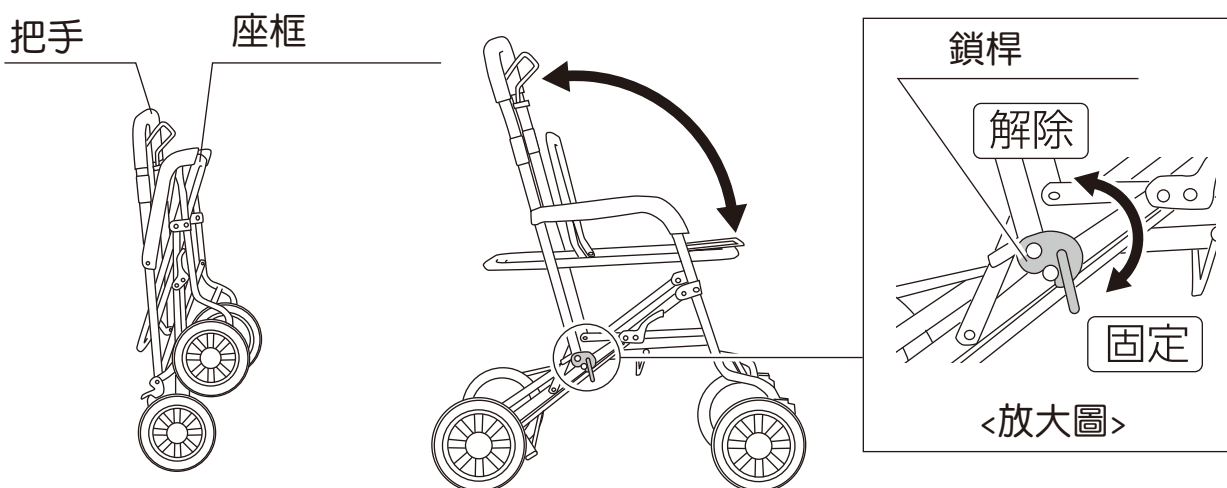
- 請務必存放於室內。若長時間沒有使用的話，請將髒污處理乾淨後存放。
- 請避免存放於雨淋或高溫高濕的地方。此舉可能會造成產品故障或變形。

各部位名稱與規格



展立尺寸	寬480 X 深640 X 高850~910 mm	重 量	5.0 Kg
摺疊尺寸	寬480 X 深220 X 高825 mm	體重限制	100 Kg
把手高度	850~910 mm 3段調整	袋子承重	15 Kg
座面高度	460 mm	本體材質	鋁
座面尺寸	寬360 X 深270 mm	車輪材質	聚丙烯•EVA
前袋尺寸	寬310 X 深320 X 高220mm	※摺疊尺寸與把手高度為參考數值。	
後袋尺寸	寬310 X 深140 X 高190mm		

車體展立與摺疊方法



【展立方法】請先將把手跟座框往箭頭方向展開。

然後將左右兩邊鎖桿固定。

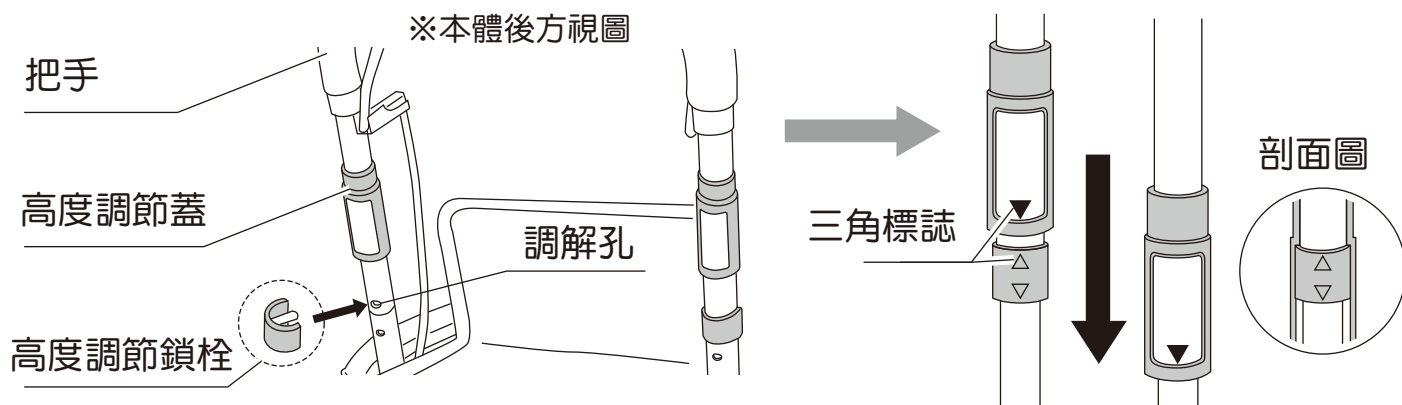
【摺疊方法】請先將左右兩邊的鎖桿解開。

然後將把手跟座框往內收起。

⚠ 注意

- 請確認周圍是否沒有其他人之後，展立車體。
- 請小心不要夾傷手指。
- 展立完成後，請檢查鎖桿是否有確實鎖上

把手高度調節方法



1 請先打開左右兩邊的高度調節蓋，拔出高度調節鎖栓。

2 將把手高低調整到適合的調節孔，插入高度調節鎖栓。

3 高度調節蓋一定要跟高度調節的三角標誌一致，碰到之前請向下鬆開。

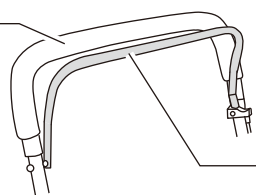
⚠ 注意

- 請確認左右兩側高度調節栓鎖都插進相同位置上、高度調節蓋蓋上，把手確實固定好。
- 請小心不要夾傷手指。

煞車使用方法

【手煞車使用方法】

把手

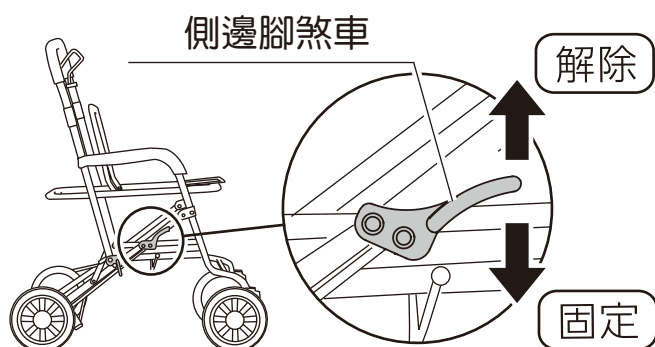


手煞車

同時握住把手跟手煞車，就會煞車；放開的話就會解除煞車。

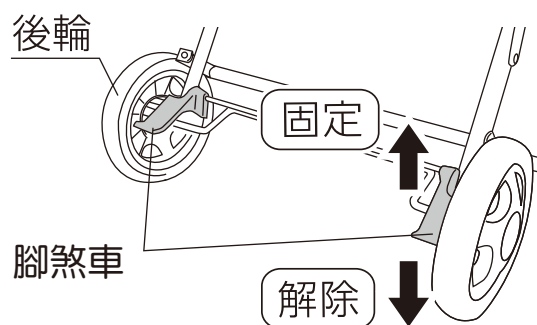
【腳煞車使用方法】

■側邊腳煞車使用方法



壓下側邊腳煞車，即可固定後輪。
提起側邊腳煞車即可解除煞車。

■後輪腳煞車



腳煞車提起可固定後輪，鎖住煞車。
壓下腳煞車即可解除煞車。

⚠ 注意

- 請確認坐在車上時，或者是離開車子，左右輪的後輪都有鎖上煞車
- 請小心不要夾傷手指。

座面使用方法

- 1 請確認腳煞車已鎖住，左右後輪是否固定住。
- 2 請確認左右的鎖桿已經上鎖之後，再慢慢坐在座面上。

拐杖架使用方法



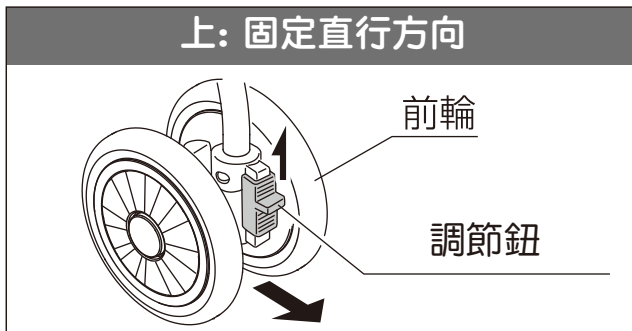
先將拐杖固定帶固定好拐杖，再放在拐杖架上。

⚠ 注意

請確認拐杖是否有固定妥當，
避免因為沒有固定好，杖體搖晃，而
產生危險

兩段式調節輪使用方法

前輪有2種作動方式，可以根據使用者狀況設定。上下移動調節鈕。
(設定時，請確認前輪直朝著前方。)

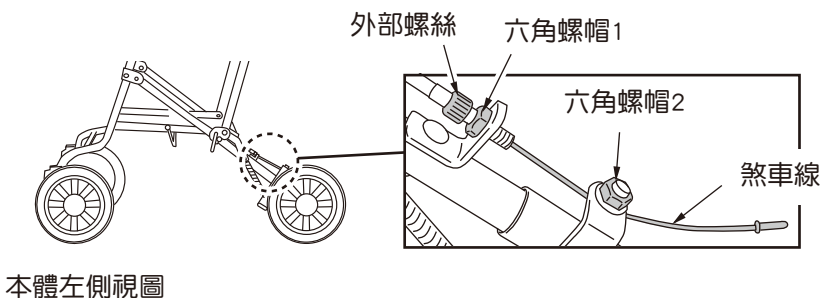


注意

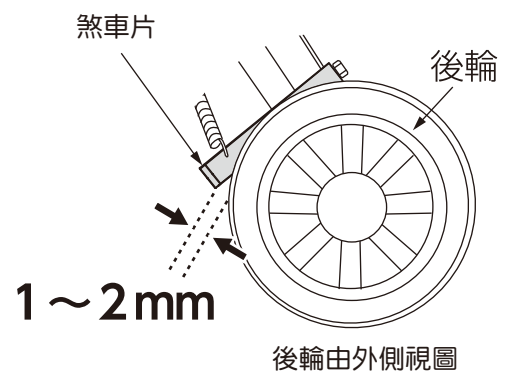
- 請確認左右輪的調節鈕皆為相同的位置。
- 請小心不要夾傷手指。

煞車調節方法

如果久經使用後覺得手煞車不靈敏，請依照以下方法調整。



本體左側視圖



- 1 請先解除煞車。
- 2 將六角螺帽1由逆時鐘方向轉鬆。
- 3 轉動外部螺絲，調整後輪與煞車片的間隙至1~2mm。
順時鐘轉動 → 間隙變寬
逆時鐘轉動 → 間隙變窄
- 4 固定外部螺絲，將六角螺帽1順時鐘轉動鎖緊。(六角螺帽鎖緊時，如果外部螺絲轉動，表示3.所調節的鬆緊移位。)

■依照上面的順序但無法調整煞車力道時

將六角螺帽2以逆時鐘方向轉鬆，用尖嘴鉗等將煞車線拉出，調整後輪跟煞車片距離1~2mm。然後再將六角螺帽2以順時鐘方式轉緊。

※此調節方法僅適用於外部螺絲無法調整時。日常的微調整，請參考上述外部螺絲調節方法。

杏豐實業股份有限公司-幸和製作所 TacaoF 商品保證基準



請安心使用有SG標誌的銀髮族助步車

シルバーカー

- ① 本產品的品質保證期是從購買日起 1 年以內。
- ② 保證期間內故障免費修理，須維修時，請洽所購買的販賣店。
- ③ 保證書遺失不再補發，請妥善保管。
- ④ 故障時，請勿自行拆修或交予非本公司之技術人員檢修，以免造成更嚴重的損壞。
- ⑤ 在下列情況下，保證期內也會收取費用。
 - 不在台灣地區
 - 保證書上沒有消費者姓名、購買日期、所購買的販賣簽章或上述內容修改
 - 使用不當，自行修理或改造，所發生故障或損壞的情況
 - 天災地變，事故或掉落所產生的故障或損傷
 - 消耗品的劣化、損傷或污損
 - 實際修理所發生的必要運費及維修人員交通費。
- ⑥ 本保證書在台灣地區有效，不提供來自海外地區的維修服務。
- ⑦ 保證期間後，如有故障、檢修情況酌收零件費，必要運費及維修人員交通費。

請詳細填寫

商品名稱: TacaoF 標準型助步車	姓名:
商品型號: KSIST02	電話:
購買日期:	地址:
保證期限: 購買日起 1 年	衛署許可證:
經銷商蓋章:	備註:

蒙惠顧，謹致由衷謝意，為確保您的權益，請務必要求經銷商販賣店填寫購買日期並蓋店章，始能享有本公司完善的保證服務

若發現產品破損，異常時，請立即停止使用，並聯繫零售商或者本公司客服部
以免造成嚴重的事故。

※轉讓本產品時，請務必一併轉讓該使用說明書。